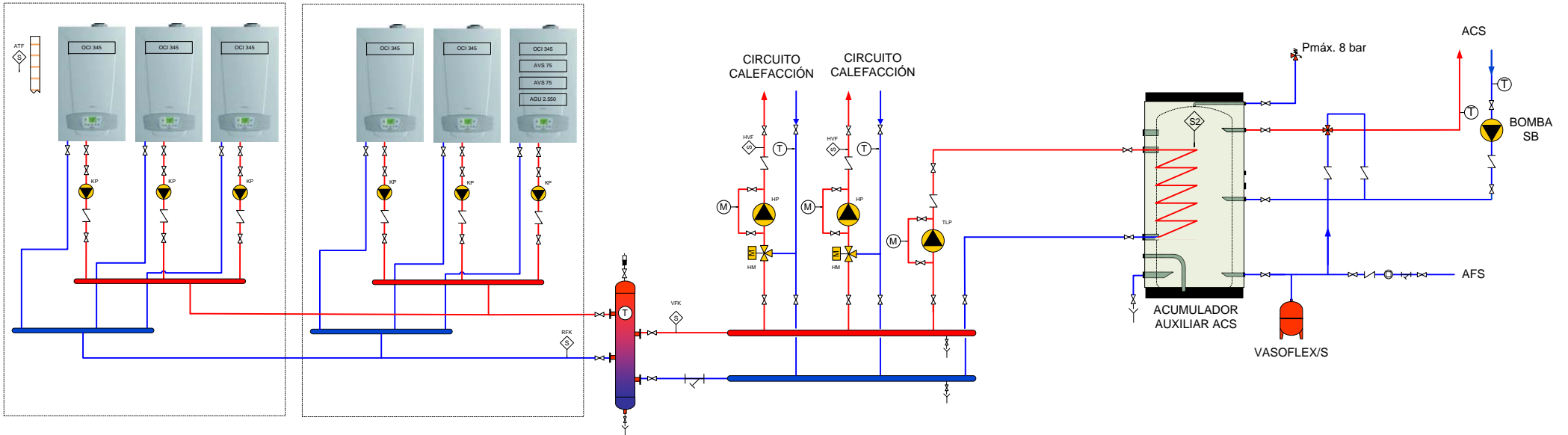


GRUPOS MODULARES GMB PLUS COMPUESTOS POR:
CALDERAS DE
CONDENSACIÓN BIOS PLUS



SIMBOLOGÍA

	FILTRO DE MALLA		INTERRUPTOR DE FLUJO
	VÁLVULA DE CORTE		VÁLVULA DE CUATRO VÍAS
	RETENCIÓN		VÁLVULA DE SEGURIDAD
	VÁLVULA MOTORIZADA 3 VÍAS		BOMBA
	TERMÓMETRO		BOMBA TERMOSTÁTICA
	MANÓMETRO		VACIADO INSTALCIÓN
	SONDA		

Ref. esquema:

nGMB_TERC_06

Esquema de principio hidráulico: Grupos modulares GMB PLUS en cascada, para ACS y varios circuitos de calefacción con válvula mezcladora (sector terciario)

Sin escala! Sólo para información!
Esquema tipo. No válido para su inclusión en proyectos. Pueden faltar elementos necesarios en una instalación real. Deben cumplirse todas las normativas vigentes.

Fecha:
21-01-13

BAXISOLUTIONS