



SIN[®] PROFILE

ALWAYS LOOKING FOR INNOVATION

Technical Catalogue



PT

Caraterísticas competitivas:

- Não necessita de reforços nos perfis;
- Não necessita de cartelas;
- Custo de mão-de-obra de fabrico reduzido;
- Redução do custo de transporte;
- Grande capacidade de carga;
- Redução da mão-de-obra de montagem;
- Redução do custo global de projecto;
- Apenas necessário chapas de ligação entre perfis.

Vantagens diretas:

- Aproveitamento máximo do material – não há desperdício;
- Enorme redução do peso na estrutura principal – até -50%;
- Possibilidade de vencer grandes vãos;
- Maior afastamento entre pórticos.

Descrição:

- Largura do banzo de 160mm até 450mm ($b_{g(o)}$, $b_{g(u)}$);
- Espessura do banzo de 6mm até 30mm ($t_{g(o)}$, $t_{g(u)}$);
- Altura da alma de 333mm até 1500mm (h_s);
- Espessura da alma de 1,5mm até 3mm (t);
- Comprimento máximo de produção de 16m (L);
- Elemento estrutural em aço S235/S275/S355;
- De acordo com EN1993-1-5.

FR

Caractéristiques concurrentielles:

- Il n'a pas besoin de renforts dans les profils;
- Il n'a pas besoin de renforts dans les liaisons poteau / poutre;
- Coût réduit de la main-d'œuvre de production;
- Réduction du prix du transport;
- Grande capacité de charge;
- Réduction du coût de la main-d'œuvre de montage;
- Bénéfices importants par rapport au coût global du projet;
- Seules les plaques de connexion sont requises entre les profils.

Avantages directs:

- Utilisation maximale du matériel - il n'y a pas de déchets;
- Grande réduction du poids de la structure principale - jusqu'à -50%;
- Possibilité d'aller à grands largeurs de portique;
- Grand écart entre portiques.

Description:

- Largeur des ailes de 160mm à 450 mm ($b_{g(o)}$, $b_{g(u)}$);
- Épaisseur des ailes de 6mm à 30mm ($t_{g(o)}$, $t_{g(u)}$);
- Hauteur de l'âme de 333mm à 1500 mm (h_s);
- Épaisseur de l'âme de 1,5mm à 3mm (t);
- Longueur maximale de production des profils - 16 m (L);
- Élément structurel en acier S235/S275/S355;
- Selon EN1993-1-5.

EN

Competitive characteristics:

- Does not require reinforcements in the beams;
- No reinforcements required;
- Reduced labour costs;
- Reduction of transportation costs;
- Large load capacity;
- Reduction of assembly labour;
- Reduction of the overall project cost;
- Only connecting plates are required between profiles.

Direct advantages:

- Maximum use of material - no waste;
- Huge weight reduction in main frame - up to -50%;
- Possibility of winning large spans;
- More distance between portal frames.

Description:

- Flange width from 160mm to 450mm ($b_{g(o)}$, $b_{g(u)}$);
- Flange thickness from 6mm to 30mm ($t_{g(o)}$, $t_{g(u)}$);
- Web heights from 333mm to 1500mm (h_s);
- Web thickness from 1,5mm to 3mm (t);
- Production length up to maximum 16m (L);
- Structural steel element S235/S275/S355;
- According EN1993-1-5.

ES

Características competitivas:

- No necesita refuerzos en los perfiles;
- No necesita carteras;
- Coste de mano de obra de fabricación reducida;
- Reducción del coste de transporte;
- Gran capacidad de carga;
- Reducción de la mano de obra de montaje;
- Reducción del coste global del proyecto;
- Sólo es necesario chapas de conexión entre perfiles.

Ventajas directas:

- Aprovechamiento máximo del material - no hay desperdicio;
- Enorme reducción del peso en la estructura principal - hasta -50%;
- Posibilidad de vencer grandes vanos;
- Mayor distancia entre los pórticos.

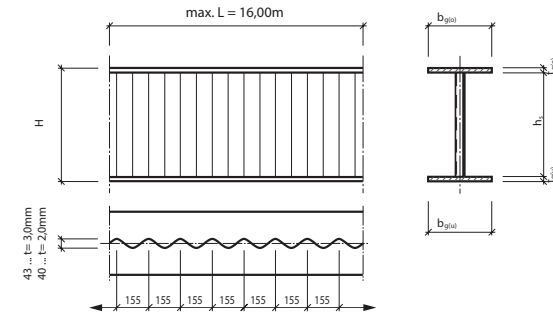
Descripción:

- Ancho del ala de 160mm hasta 450mm ($b_{g(o)}$, $b_{g(u)}$);
- Espesor del ala de 6mm hasta 30mm ($t_{g(o)}$, $t_{g(u)}$);
- Altura del alma de 333mm hasta 1500mm (h_s);
- Espesor del alma de 1,5mm hasta 3mm (t);
- Longitud máxima de producción de 16m (L);
- Elemento estructural de acero S235/S275/S355;
- De acuerdo con EN1993-1-5.

The logo for SIN PROFILE features the word "SIN" in a large, bold, blue sans-serif font. The letter "I" is replaced by a red vertical bar with three white vertical lines inside it. To the right of "SIN" is a registered trademark symbol (®). Below "SIN" is the word "PROFILE" in a smaller, bold, blue sans-serif font.

WT 333

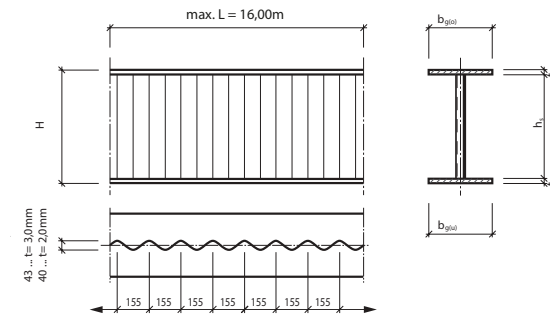
b _g x t _g mm	H mm	weight per running meter				U m ² /m	Crossectionvalues						
		WTO	WTA	WTB	WTC		2 A _g cm ²	I _y cm ⁴	i _y cm	I _z cm ⁴	i _z cm	I _t cm ⁴	I _w cm ⁶
		kg/m											
160 x 6	345	19,8	21,3	22,9	24,5	1,46	19,2	5 500	16,93	410	4,62	2,5	118 000
180 x 6	345	21,7	23,2	24,8	26,4	1,54	21,6	6 200	16,94	580	5,18	2,8	168 000
200 x 6	345	23,5	25,1	26,7	28,3	1,62	24,0	6 900	16,96	800	5,77	3,1	230 000
160 x 8	349	24,8	26,4	27,9	29,5	1,47	25,6	7 400	17,00	550	4,64	5,6	159 000
180 x 8	349	27,3	28,9	30,5	32,0	1,55	28,8	8 400	17,08	780	5,20	6,3	226 000
200 x 8	349	29,8	31,4	33,0	34,5	1,63	32,0	9 300	17,05	1 070	5,78	7,0	310 000
220 x 8	349	32,3	33,9	35,5	37,0	1,71	35,2	10 200	17,02	1 420	6,35	7,7	413 000
200 x 10	353	36,1	37,7	39,2	40,8	1,64	40,0	11 800	17,18	1 330	5,77	13,5	392 000
220 x 10	353	39,2	40,8	42,4	44,0	1,72	44,0	12 900	17,12	1 770	6,34	14,8	522 000
250 x 10	353	44,0	45,5	47,1	48,7	1,84	50,0	14 700	17,15	2 600	7,21	16,8	766 000
200 x 12	357	42,4	44,0	45,5	47,1	1,65	48,0	14 300	17,26	1 600	5,77	23,2	476 000
220 x 12	357	46,2	47,7	49,3	50,9	1,73	52,8	15 700	17,24	2 130	6,35	25,5	634 000
250 x 12	357	51,8	53,4	54,9	56,5	1,85	60,0	17 900	17,27	3 130	7,22	29,0	930 000
300 x 12	357	61,2	62,8	64,4	65,9	2,05	72,0	21 400	17,24	5 400	8,66	34,7	1 607 000
220 x 15	363	56,5	58,1	59,7	61,2	1,74	66,0	20 000	17,41	2 660	6,35	49,7	806 000
250 x 15	363	63,6	65,1	66,7	68,3	1,86	75,0	22 700	17,40	3 910	7,22	56,4	1 183 000
300 x 15	363	75,4	76,9	78,5	80,1	2,06	90,0	27 200	17,38	6 750	8,66	67,7	2 044 000
350 x 15	363	87,1	88,7	90,3	91,8	2,26	105,0	31 800	17,40	10 720	10,10	78,9	3 245 000
250 x 20	373	83,2	84,8	86,3	87,9	1,88	100,0	31 200	17,66	5 210	7,22	133,5	1 623 000
300 x 20	373	98,9	100,5	102,0	103,6	2,08	120,0	37 400	17,65	9 000	8,66	160,2	2 804 000
350 x 20	373	114,6	116,2	117,7	119,3	2,28	140,0	43 600	17,65	14 290	10,10	186,8	4 452 000
400 x 20	373	130,3	131,9	133,4	135,0	2,48	160,0	49 800	17,64	21 330	11,55	213,5	6 646 000
300 x 25	383	122,5	124,0	125,6	127,2	2,10	150,0	48 100	17,91	11 250	8,66	312,7	3 605 000
350 x 25	383	142,1	143,6	145,2	146,8	2,30	175,0	56 100	17,90	17 860	10,10	364,8	5 724 000
400 x 25	383	161,7	163,3	164,8	166,4	2,50	200,0	64 100	17,90	26 670	11,55	416,8	8 544 000
430 x 25	383	173,5	175,0	176,6	178,2	2,62	215,0	68 900	17,90	33 130	12,41	448,1	10 615 000
450 x 25	383	181,3	182,9	184,5	186,0	2,70	225,0	72 100	17,90	37 970	12,99	468,9	12 166 000
350 x 30	393	169,6	171,1	172,7	174,3	2,32	210,0	69 200	18,15	21 440	10,10	630,2	7 062 000
400 x 30	393	193,1	194,7	196,2	197,8	2,52	240,0	79 100	18,15	32 000	11,55	720,2	10 542 000
430 x 30	393	207,2	208,8	210,4	211,9	2,64	258,0	85 000	18,15	39 750	12,41	774,2	13 096 000
450 x 30	393	216,7	218,2	219,8	221,4	2,72	270,0	88 900	18,15	45 560	12,99	810,2	15 009 000



WTO	web thickness t _s = 1,5 mm	AQ = 4,25 cm ²
WTA	web thickness t _s = 2,0 mm	AQ = 5,66 cm ²
WTB	web thickness t _s = 2,5 mm	AQ = 7,08 cm ²
WTC	web thickness t _s = 3,0 mm	AQ = 8,49 cm ²

WT 500

$b_g \times t_g$ mm	H mm	weight per running meter				U m ² /m	Crossectionvalues						
		WTO	WTA	WTB	WTC		2 A _g cm ²	I _y cm ⁴	i _y cm	I _z cm ⁴	i _z cm	I _t cm ⁴	I _w cm ⁶
160 x 6	512	22,1	24,5	26,8	29,2	1,86	19,2	12 300	25,31	410	4,62	2,6	262 000
180 x 6	512	24,0	26,4	28,7	31,1	1,94	21,6	13 800	25,28	580	5,18	2,9	373 000
200 x 6	512	25,9	28,3	30,6	33,0	2,02	24,0	15 400	25,33	800	5,77	3,1	512 000
160 x 8	516	27,2	29,5	31,9	34,2	1,87	25,6	16 500	25,39	550	4,64	5,7	352 000
180 x 8	516	29,7	32,0	34,4	36,7	1,95	28,8	18 600	25,41	780	5,20	6,4	502 000
200 x 8	516	32,2	34,5	36,9	39,3	2,03	32,0	20 600	25,37	1 070	5,78	7,1	688 000
220 x 8	516	34,7	37,1	39,4	41,8	2,11	35,2	22 700	25,39	1 420	6,35	7,8	916 000
200 x 10	520	38,5	40,8	43,2	45,5	2,04	40,0	26 000	25,50	1 330	5,77	13,6	867 000
220 x 10	520	41,6	44,0	46,3	48,7	2,12	44,0	28 600	25,50	1 770	6,34	14,9	1 154 000
250 x 10	520	46,3	48,7	51,0	53,4	2,24	50,0	32 500	25,50	2 600	7,21	16,9	1 693 000
200 x 12	524	44,7	47,1	49,5	51,8	2,05	48,0	31 500	25,62	1 600	5,77	23,3	1 049 000
220 x 12	524	48,5	50,9	53,2	55,6	2,13	52,8	34 600	25,60	2 130	6,35	25,6	1 396 000
250 x 12	524	54,2	56,5	58,9	61,2	2,25	60,0	39 300	25,59	3 130	7,22	29,1	2 048 000
300 x 12	524	63,6	65,9	68,3	70,7	2,45	72,0	47 200	25,60	5 400	8,66	34,8	3 539 000
220 x 15	530	58,9	61,2	63,6	65,9	2,14	66,0	43 800	25,76	2 660	6,35	49,8	1 765 000
250 x 15	530	65,9	68,3	70,7	73,0	2,26	75,0	49 700	25,74	3 910	7,22	56,5	2 590 000
300 x 15	530	77,7	80,1	82,4	84,8	2,46	90,0	59 700	25,76	6 750	8,66	67,8	4 476 000
350 x 15	530	89,5	91,8	94,2	96,6	2,66	105,0	69 600	25,75	10 720	10,10	79,0	7 107 000
250 x 20	540	85,6	87,9	90,3	92,6	2,28	100,0	67 600	26,00	5 210	7,22	133,6	3 521 000
300 x 20	540	101,3	103,6	106,0	108,3	2,48	120,0	81 100	26,00	9 000	8,66	160,3	6 084 000
350 x 20	540	117,0	119,3	121,7	124,0	2,68	140,0	94 600	25,99	14 290	10,10	186,9	9 661 000
400 x 20	540	132,7	135,0	137,4	139,7	2,88	160,0	108 200	26,00	21 330	11,55	213,6	14 421 000
300 x 25	550	124,8	127,2	129,5	131,9	2,50	150,0	103 400	26,26	11 250	8,66	312,8	7 752 000
350 x 25	550	144,4	146,8	149,2	151,5	2,70	175,0	120 600	26,25	17 860	10,10	364,8	12 310 000
400 x 25	550	164,1	166,4	168,8	171,1	2,90	200,0	137 800	26,25	26 670	11,55	416,9	18 375 000
430 x 25	550	175,8	178,2	180,6	182,9	3,02	215,0	148 100	26,25	33 130	12,41	448,2	22 827 000
450 x 25	550	183,7	186,0	188,4	190,8	3,10	225,0	155 000	26,25	37 970	12,99	469,0	26 163 000
350 x 30	560	171,9	174,3	176,6	179,0	2,72	210,0	147 500	26,50	21 440	10,10	630,3	15 054 000
400 x 30	560	195,5	197,8	200,2	202,5	2,92	240,0	168 500	26,50	32 000	11,55	720,3	22 472 000
430 x 30	560	209,6	212,0	214,3	216,7	3,04	258,0	181 200	26,50	39 750	12,41	774,3	27 917 000
450 x 30	560	219,0	221,4	223,7	226,1	3,12	270,0	189 600	26,50	45 560	12,99	810,3	31 996 000

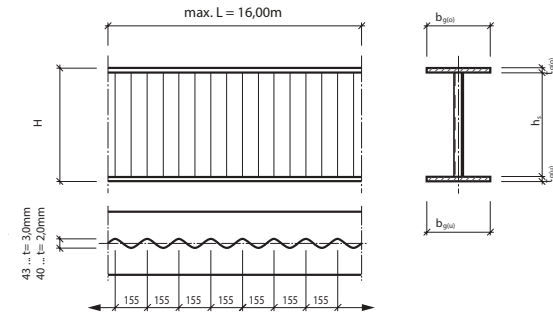


WTO	web thickness $t_s = 1,5$ mm	AQ = 6,38 cm ²
WTA	web thickness $t_s = 2,0$ mm	AQ = 8,50 cm ²
WTB	web thickness $t_s = 2,5$ mm	AQ = 10,63 cm ²
WTC	web thickness $t_s = 3,0$ mm	AQ = 12,75 cm ²

SIN[®]
PROFILE

WT 625

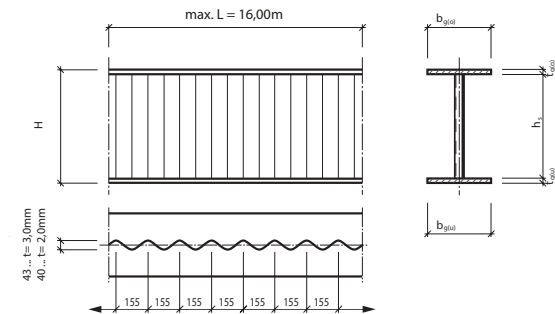
b _g x t _g mm	H mm	weight per running meter				U m ² /m	Crossectionvalues						
		WTO	WTA	WTB	WTC		2 A _g cm ²	I _y cm ⁴	i _y cm	I _z cm ⁴	i _z cm	I _t cm ⁴	I _w cm ⁶
		kg/m											
160 x 6	637	23,9	26,8	29,8	32,7	2,16	19,2	19 100	31,54	410	4,62	2,6	408 000
180 x 6	637	25,8	28,7	31,7	34,6	2,24	21,6	21 500	31,55	580	5,18	2,9	581 000
200 x 6	637	27,7	30,6	33,6	36,5	2,32	24,0	23 900	31,56	800	5,77	3,2	796 000
160 x 8	641	28,9	31,9	34,8	37,8	2,17	25,6	25 600	31,62	550	4,64	5,8	547 000
180 x 8	641	31,4	34,4	37,3	40,3	2,25	28,8	28 800	31,62	780	5,20	6,5	779 000
200 x 8	641	34,0	36,9	39,8	42,8	2,33	32,0	32 100	31,67	1 070	5,78	7,2	1 069 000
220 x 8	641	36,5	39,4	42,4	45,3	2,41	35,2	35 300	31,67	1 420	6,35	7,8	1 422 000
200 x 10	645	40,2	43,2	46,1	49,1	2,34	40,0	40 300	31,74	1 330	5,77	13,7	1 344 000
220 x 10	645	43,4	46,3	49,3	52,2	2,42	44,0	44 400	31,77	1 770	6,34	15,0	1 789 000
250 x 10	645	48,1	51,0	54,0	56,9	2,54	50,0	50 400	31,75	2 600	7,21	17,0	2 625 000
200 x 12	649	46,5	49,5	52,4	55,3	2,35	48,0	48 700	31,85	1 600	5,77	23,4	1 623 000
220 x 12	649	50,3	53,2	56,2	59,1	2,43	52,8	53 600	31,86	2 130	6,35	25,7	2 160 000
250 x 12	649	55,9	58,9	61,8	64,8	2,55	60,0	60 900	31,86	3 130	7,22	29,1	3 170 000
300 x 12	649	65,4	68,3	71,2	74,2	2,75	72,0	73 000	31,84	5 400	8,66	34,9	5 478 000
220 x 15	655	60,6	63,6	66,5	69,5	2,44	66,0	67 600	32,00	2 660	6,35	49,8	2 726 000
250 x 15	655	67,7	70,7	73,6	76,5	2,56	75,0	76 800	32,00	3 910	7,22	56,6	4 000 000
300 x 15	655	79,5	82,4	85,4	88,3	2,76	90,0	92 200	32,01	6 750	8,66	67,8	6 912 000
350 x 15	655	91,3	94,2	97,1	100,1	2,96	105,0	107 500	32,00	10 720	10,10	79,1	10 976 000
250 x 20	665	87,3	90,3	93,2	96,2	2,58	100,0	104 000	32,25	5 210	7,22	133,7	5 417 000
300 x 20	665	103,0	106,0	108,9	111,9	2,78	120,0	124 800	32,25	9 000	8,66	160,3	9 361 000
350 x 20	665	118,7	121,7	124,6	127,6	2,98	140,0	145 600	32,25	14 290	10,10	187,0	14 864 000
400 x 20	665	134,4	137,4	140,3	143,3	3,18	160,0	166 400	32,25	21 330	11,55	213,7	22 188 000
300 x 25	675	126,6	129,5	132,5	135,4	2,80	150,0	158 400	32,50	11 250	8,66	312,8	11 883 000
350 x 25	675	146,2	149,2	152,1	155,0	3,00	175,0	184 800	32,50	17 860	10,10	364,9	18 869 000
400 x 25	675	165,8	168,8	171,7	174,7	3,20	200,0	211 300	32,50	26 670	11,55	417,0	28 167 000
430 x 25	675	177,6	180,6	183,5	186,4	3,32	215,0	227 100	32,50	33 130	12,41	448,2	34 991 000
450 x 25	675	185,5	188,4	191,3	194,3	3,40	225,0	237 700	32,50	37 970	12,99	469,1	40 104 000
350 x 30	685	173,7	176,6	179,6	182,5	3,02	210,0	225 200	32,75	21 440	10,10	630,3	22 993 000
400 x 30	685	197,2	200,2	203,1	206,1	3,22	240,0	257 400	32,75	32 000	11,55	720,3	34 322 000
430 x 30	685	211,4	214,3	217,2	220,2	3,34	258,0	276 700	32,75	39 750	12,41	774,3	42 638 000
450 x 30	685	220,8	223,7	226,7	229,6	3,42	270,0	289 600	32,75	45 560	12,99	810,3	48 869 000



WTO	web thickness t _s = 1,5 mm	AQ = 7,97 cm ²
WTA	web thickness t _s = 2,0 mm	AQ = 10,63 cm ²
WTB	web thickness t _s = 2,5 mm	AQ = 13,28 cm ²
WTC	web thickness t _s = 3,0 mm	AQ = 15,94 cm ²

WT 750

$b_g \times t_g$ mm	H mm	weight per running meter				U m ² /m	Crossectionvalues						
		WTO	WTA	WTB	WTC		2 A _a cm ²	I _v cm ⁴	i _v cm	I _z cm ⁴	i _z cm	I _t cm ⁴	I _w cm ⁶
		kg/m											
160 x 6	762	25,7	29,2	32,7	36,3	2,46	19,2	27 400	37,78	410	4,62	2,7	585 000
180 x 6	762	27,6	31,1	34,6	38,2	2,54	21,6	30 900	37,82	580	5,18	3,0	833 000
200 x 6	762	29,4	33,0	36,5	40,0	2,62	24,0	34 300	37,80	800	5,77	3,3	1 143 000
160 x 8	766	30,7	34,2	37,8	41,3	2,47	25,6	36 800	37,91	550	4,64	5,9	784 000
180 x 8	766	33,2	36,7	40,3	43,8	2,55	28,8	41 400	37,91	780	5,20	6,5	1 117 000
200 x 8	766	35,7	39,3	42,8	46,3	2,63	32,0	46 000	37,91	1 070	5,78	7,2	1 532 000
220 x 8	766	38,2	41,8	45,3	48,8	2,71	35,2	50 600	37,91	1 420	6,35	7,9	2 039 000
200 x 10	770	42,0	45,5	49,1	52,6	2,64	40,0	57 800	38,01	1 330	5,77	13,7	1 925 000
220 x 10	770	45,1	48,7	52,2	55,7	2,72	44,0	63 500	37,99	1 770	6,34	15,1	2 563 000
250 x 10	770	49,8	53,4	56,9	60,4	2,84	50,0	72 200	38,00	2 600	7,21	17,1	3 760 000
200 x 12	774	48,3	51,8	55,3	58,9	2,65	48,0	69 700	38,11	1 600	5,77	23,4	2 323 000
220 x 12	774	52,0	55,6	59,1	62,6	2,73	52,8	76 600	38,09	2 130	6,35	25,7	3 091 000
250 x 12	774	57,7	61,2	64,8	68,3	2,85	60,0	87 100	38,10	3 130	7,22	29,2	4 536 000
300 x 12	774	67,1	70,7	74,2	77,7	3,05	72,0	104 500	38,10	5 400	8,66	35,0	7 839 000
220 x 15	780	62,4	65,9	69,5	73,0	2,74	66,0	96 600	38,26	2 660	6,35	49,9	3 895 000
250 x 15	780	69,5	73,0	76,5	80,1	2,86	75,0	109 700	38,24	3 910	7,22	56,6	5 715 000
300 x 15	780	81,2	84,8	88,3	91,8	3,06	90,0	131 700	38,25	6 750	8,66	67,9	9 876 000
350 x 15	780	93,0	96,6	100,1	103,6	3,26	105,0	153 600	38,25	10 720	10,10	79,1	15 682 000
250 x 20	790	89,1	92,6	96,2	99,7	2,88	100,0	148 200	38,50	5 210	7,22	133,7	7 720 000
300 x 20	790	104,8	108,3	111,9	115,4	3,08	120,0	177 900	38,50	9 000	8,66	160,4	13 340 000
350 x 20	790	120,5	124,0	127,6	131,1	3,28	140,0	207 500	38,50	14 290	10,10	187,1	21 184 000
400 x 20	790	136,2	139,7	143,3	146,8	3,48	160,0	237 200	38,50	21 330	11,55	213,7	31 621 000
300 x 25	800	128,3	131,9	135,4	138,9	3,10	150,0	225 200	38,75	11 250	8,66	312,9	16 893 000
350 x 25	800	148,0	151,5	155,0	158,6	3,30	175,0	262 800	38,75	17 860	10,10	365,0	26 825 000
400 x 25	800	167,6	171,1	174,7	178,2	3,50	200,0	300 300	38,75	26 670	11,55	417,1	40 042 000
430 x 25	800	179,4	182,9	186,4	190,0	3,62	215,0	322 800	38,75	33 130	12,41	448,3	49 744 000
450 x 25	800	187,2	190,8	194,3	197,8	3,70	225,0	337 900	38,75	37 970	12,99	469,1	57 012 000
350 x 30	810	175,4	179,0	182,5	186,0	3,32	210,0	319 400	39,00	21 440	10,10	630,4	32 606 000
400 x 30	810	199,0	202,5	206,1	209,6	3,52	240,0	365 000	39,00	32 000	11,55	720,4	48 672 000
430 x 30	810	213,1	216,7	220,2	223,7	3,64	258,0	392 400	39,00	39 750	12,41	774,4	60 465 000
450 x 30	810	222,5	226,1	229,6	233,1	3,72	270,0	410 700	39,00	45 560	12,99	810,4	69 301 000

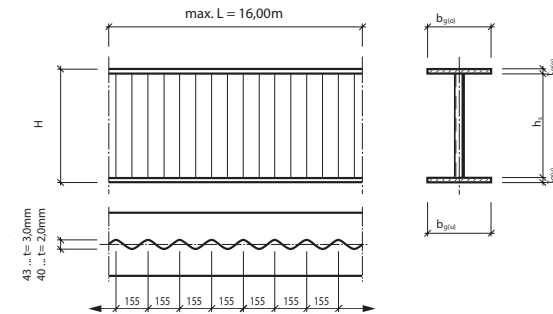


WTO	web thickness $t_s = 1,5$ mm	AQ = 9,56 cm ²
WTA	web thickness $t_s = 2,0$ mm	AQ = 12,75 cm ²
WTB	web thickness $t_s = 2,5$ mm	AQ = 15,94 cm ²
WTC	web thickness $t_s = 3,0$ mm	AQ = 19,13 cm ²

SIN[®]
PROFILE

WT 1000

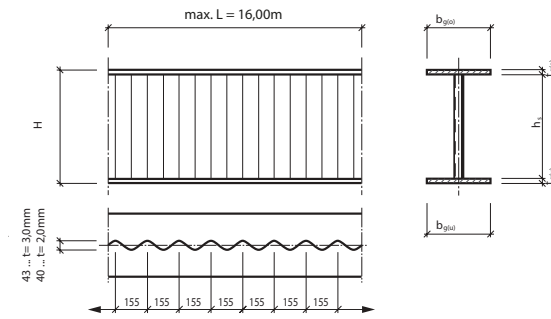
b _g x t _g mm	H mm	weight per running meter				U m ² /m	Crossectionvalues						
		WTO	WTA	WTB	WTC		2 A _g cm ²	I _y cm ⁴	i _y cm	I _z cm ⁴	i _z cm	I _t cm ⁴	I _w cm ⁶
		kg/m											
160 x 6	1012	29,2	33,9	38,6	43,3	3,06	19,2	48 600	50,31	410	4,62	2,8	1 036 000
180 x 6	1012	31,1	35,8	40,5	45,2	3,14	21,6	54 600	50,28	580	5,18	3,1	1 476 000
200 x 6	1012	33,0	37,7	42,4	47,1	3,22	24,0	60 700	50,29	800	5,77	3,4	2 024 000
160 x 8	1016	34,2	38,9	43,6	48,4	3,07	25,6	65 000	50,39	550	4,64	6,0	1 387 000
180 x 8	1016	36,7	41,4	46,2	50,9	3,15	28,8	73 200	50,41	780	5,20	6,7	1 975 000
200 x 8	1016	39,3	44,0	48,7	53,4	3,23	32,0	81 300	50,40	1 070	5,78	7,3	2 710 000
220 x 8	1016	41,8	46,5	51,2	55,9	3,31	35,2	89 400	50,40	1 420	6,35	8,0	3 606 000
200 x 10	1020	45,5	50,2	55,0	59,7	3,24	40,0	102 000	50,50	1 330	5,77	13,9	3 400 000
220 x 10	1020	48,7	53,4	58,1	62,8	3,32	44,0	112 200	50,50	1 770	6,34	15,2	4 526 000
250 x 10	1020	53,4	58,1	62,8	67,5	3,44	50,0	127 500	50,50	2 600	7,21	17,2	6 641 000
200 x 12	1024	51,8	56,5	61,2	65,9	3,25	48,0	122 900	50,60	1 600	5,77	23,6	4 097 000
220 x 12	1024	55,6	60,3	65,0	69,7	3,33	52,8	135 200	50,60	2 130	6,35	25,9	5 453 000
250 x 12	1024	61,2	65,9	70,7	75,4	3,45	60,0	153 600	50,60	3 130	7,22	29,3	8 001 000
300 x 12	1024	70,7	75,4	80,1	84,8	3,65	72,0	184 300	50,59	5 400	8,66	35,1	13 826 000
220 x 15	1030	65,9	70,7	75,4	80,1	3,34	66,0	170 000	50,75	2 660	6,35	50,0	6 856 000
250 x 15	1030	73,0	77,7	82,4	87,1	3,46	75,0	193 200	50,75	3 910	7,22	56,8	10 061 000
300 x 15	1030	84,8	89,5	94,2	98,9	3,66	90,0	231 800	50,75	6 750	8,66	68,0	17 385 000
350 x 15	1030	96,6	101,3	106,0	110,7	3,86	105,0	270 400	50,75	10 720	10,10	79,3	27 607 000
250 x 20	1040	92,6	97,3	102,1	106,8	3,48	100,0	260 100	51,00	5 210	7,22	133,9	13 547 000
300 x 20	1040	108,3	113,0	117,8	122,5	3,68	120,0	312 100	51,00	9 000	8,66	160,5	23 409 000
350 x 20	1040	124,0	128,7	133,5	138,2	3,88	140,0	364 100	51,00	14 290	10,10	187,2	37 173 000
400 x 20	1040	139,7	144,4	149,2	153,9	4,08	160,0	416 200	51,00	21 330	11,55	213,9	55 488 000
300 x 25	1050	131,9	136,6	141,3	146,0	3,70	150,0	394 000	51,25	11 250	8,66	313,0	29 549 000
350 x 25	1050	151,5	156,2	160,9	165,6	3,90	175,0	459 600	51,25	17 860	10,10	365,1	46 922 000
400 x 25	1050	171,1	175,8	180,6	185,3	4,10	200,0	525 300	51,25	26 670	11,55	417,2	70 042 000
430 x 25	1050	182,9	187,6	192,3	197,0	4,22	215,0	564 700	51,25	33 130	12,41	448,4	87 013 000
450 x 25	1050	190,8	195,5	200,2	204,9	4,30	225,0	591 000	51,25	37 970	12,99	469,3	99 727 000
350 x 30	1060	179,0	183,7	188,4	193,1	3,92	210,0	557 000	51,50	21 440	10,10	630,5	56 858 000
400 x 30	1060	202,5	207,2	212,0	216,7	4,12	240,0	636 500	51,50	32 000	11,55	720,5	84 872 000
430 x 30	1060	216,7	221,4	226,1	230,8	4,24	258,0	684 300	51,50	39 750	12,41	774,5	105 436 000
450 x 30	1060	226,1	230,8	235,5	240,2	4,32	270,0	716 100	51,50	45 560	12,99	810,5	120 843 000



WTO	web thickness ts = 1,5 mm	AQ = 12,75 cm ²
WTA	web thickness ts = 2,0 mm	AQ = 17,00 cm ²
WTB	web thickness ts = 2,5 mm	AQ = 21,25 cm ²
WTC	web thickness ts = 3,0 mm	AQ = 25,50 cm ²

WT 1250

b _g x t _g mm	H mm	weight per running meter				U m ² /m	Crossectionvalues						
		WTO	WTA	WTB	WTC		2 A _g cm ²	I _y cm ⁴	i _y cm	I _z cm ⁴	i _z cm	I _t cm ⁴	I _w cm ⁶
		kg/m											
160 x 6	1262		38,6	44,5	50,4	3,66	19,2	75 700	62,79	410	4,62	3,0	1 615 000
180 x 6	1262		40,5	46,4	52,3	3,74	21,6	85 200	62,80	580	5,18	3,2	2 300 000
200 x 6	1262		42,4	48,3	54,2	3,82	24,0	94 700	62,82	800	5,77	3,5	3 155 000
160 x 8	1266		43,6	49,5	55,4	3,67	25,6	101 300	62,90	550	4,64	6,1	2 161 000
180 x 8	1266		46,2	52,0	57,9	3,75	28,8	113 900	62,89	780	5,20	6,8	3 077 000
200 x 8	1266		48,7	54,6	60,4	3,83	32,0	126 600	62,90	1 070	5,78	7,5	4 220 000
220 x 8	1266		51,2	57,1	63,0	3,91	35,2	139 300	62,91	1 420	6,35	8,2	5 617 000
200 x 10	1270		55,0	60,8	66,7	3,84	40,0	158 800	63,01	1 330	5,77	14,0	5 292 000
220 x 10	1270		58,1	64,0	69,9	3,92	44,0	174 600	62,99	1 770	6,34	15,3	7 044 000
250 x 10	1270		62,8	68,7	74,6	4,04	50,0	198 500	63,01	2 600	7,21	17,3	10 336 000
200 x 12	1274		61,2	67,1	73,0	3,85	48,0	191 100	63,10	1 600	5,77	23,7	6 371 000
220 x 12	1274		65,0	70,9	76,8	3,93	52,8	210 200	63,10	2 130	6,35	26,0	8 479 000
250 x 12	1274		70,7	76,5	82,4	4,05	60,0	238 900	63,10	3 130	7,22	29,5	12 443 000
300 x 12	1274		80,1	86,0	91,8	4,25	72,0	286 700	63,10	5 400	8,66	35,2	21 501 000
220 x 15	1280		75,4	81,2	87,1	3,94	66,0	264 000	63,25	2 660	6,35	50,2	10 649 000
250 x 15	1280		82,4	88,3	94,2	4,06	75,0	300 000	63,25	3 910	7,22	56,9	15 627 000
300 x 15	1280		94,2	100,1	106,0	4,26	90,0	360 100	63,25	6 750	8,66	68,2	27 004 000
350 x 15	1280		106,0	111,9	117,8	4,46	105,0	420 100	63,25	10 720	10,10	79,4	42 881 000
250 x 20	1290		102,1	107,9	113,8	4,08	100,0	403 200	63,50	5 210	7,22	134,0	21 001 000
300 x 20	1290		117,8	123,6	129,5	4,28	120,0	483 900	63,50	9 000	8,66	160,7	36 290 000
350 x 20	1290		133,5	139,3	145,2	4,48	140,0	564 500	63,50	14 290	10,10	187,3	57 628 000
400 x 20	1290		149,2	155,0	160,9	4,68	160,0	645 200	63,50	21 330	11,55	214,0	86 021 000
300 x 25	1300		141,3	147,2	153,1	4,30	150,0	609 600	63,75	11 250	8,66	313,2	45 721 000
350 x 25	1300		160,9	166,8	172,7	4,50	175,0	711 200	63,75	17 860	10,10	365,2	72 603 000
400 x 25	1300		180,6	186,4	192,3	4,70	200,0	812 800	63,75	26 670	11,55	417,3	108 375 000
430 x 25	1300		192,3	198,2	204,1	4,82	215,0	873 800	63,75	33 130	12,41	448,6	134 634 000
450 x 25	1300		200,2	206,1	212,0	4,90	225,0	914 400	63,75	37 970	12,99	469,4	154 307 000
350 x 30	1310		188,4	194,3	200,2	4,52	210,0	860 200	64,00	21 440	10,10	630,7	87 808 000
400 x 30	1310		212,0	217,8	223,7	4,72	240,0	983 000	64,00	32 000	11,55	720,7	131 072 000
430 x 30	1310		226,1	232,0	237,9	4,84	258,0	1 056 800	64,00	39 750	12,41	774,7	162 830 000
450 x 30	1310		235,5	241,4	247,3	4,92	270,0	1 105 900	64,00	45 560	12,99	810,7	186 624 000

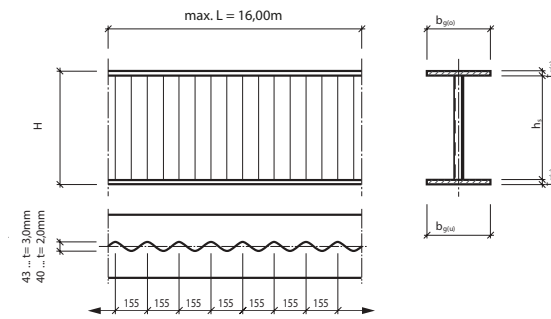


WTO	web thickness t _s =	mm	AQ =	cm ²
WTA	web thickness t _s =	2,0 mm	AQ =	21,25 cm ²
WTB	web thickness t _s =	2,5 mm	AQ =	26,56 cm ²
WTC	web thickness t _s =	3,0 mm	AQ =	31,88 cm ²



WT 1500

b _g x t _g mm	H mm	weight per running meter				U m ² /m	Crossectionvalues						
		WTO	WTA	WTB	WTC		2 A _g cm ²	I _y cm ⁴	i _y cm	I _z cm ⁴	i _z cm	I _t cm ⁴	I _w cm ⁶
		kg/m											
160 x 6	1512		43,3	50,4	57,5	4,26	19,2	108 900	75,31	410	4,62	3,1	2 322 000
180 x 6	1512		45,2	52,3	59,3	4,34	21,6	122 500	75,31	580	5,18	3,4	3 307 000
200 x 6	1512		47,1	54,2	61,2	4,42	24,0	136 100	75,30	800	5,77	3,7	4 536 000
160 x 8	1516		48,4	55,4	62,5	4,27	25,6	145 500	75,39	550	4,64	6,2	3 105 000
180 x 8	1516		50,9	57,9	65,0	4,35	28,8	163 700	75,39	780	5,20	6,9	4 421 000
200 x 8	1516		53,4	60,4	67,5	4,43	32,0	181 900	75,39	1 070	5,78	7,6	6 064 000
220 x 8	1516		55,9	63,0	70,0	4,51	35,2	200 100	75,40	1 420	6,35	8,3	8 071 000
200 x 10	1520		59,7	66,7	73,8	4,44	40,0	228 000	75,50	1 330	5,77	14,1	7 600 000
220 x 10	1520		62,8	69,9	76,9	4,52	44,0	250 800	75,50	1 770	6,34	15,4	10 116 000
250 x 10	1520		67,5	74,6	81,6	4,64	50,0	285 000	75,50	2 600	7,21	17,4	14 844 000
200 x 12	1524		65,9	73,0	80,1	4,45	48,0	274 300	75,59	1 600	5,77	23,8	9 145 000
220 x 12	1524		69,7	76,8	83,8	4,53	52,8	301 800	75,60	2 130	6,35	26,1	12 171 000
250 x 12	1524		75,4	82,4	89,5	4,65	60,0	342 900	75,60	3 130	7,22	29,6	17 861 000
300 x 12	1524		84,8	91,8	98,9	4,85	72,0	411 500	75,60	5 400	8,66	35,3	30 863 000
220 x 15	1530		80,1	87,1	94,2	4,54	66,0	378 700	75,75	2 660	6,35	50,3	15 275 000
250 x 15	1530		87,1	94,2	101,3	4,66	75,0	430 400	75,75	3 910	7,22	57,0	22 414 000
300 x 15	1530		98,9	106,0	113,0	4,86	90,0	516 400	75,75	6 750	8,66	68,3	38 732 000
350 x 15	1530		110,7	117,8	124,8	5,06	105,0	602 500	75,75	10 720	10,10	79,5	61 505 000
250 x 20	1540		106,8	113,8	120,9	4,68	100,0	577 600	76,00	5 210	7,22	134,1	30 083 000
300 x 20	1540		122,5	129,5	136,6	4,88	120,0	693 100	76,00	9 000	8,66	160,8	51 984 000
350 x 20	1540		138,2	145,2	152,3	5,08	140,0	808 600	76,00	14 290	10,10	187,4	82 549 000
400 x 20	1540		153,9	160,9	168,0	5,28	160,0	924 200	76,00	21 330	11,55	214,1	123 221 000
300 x 25	1550		146,0	153,1	160,1	4,90	150,0	872 100	76,25	11 250	8,66	313,3	65 408 000
350 x 25	1550		165,6	172,7	179,8	5,10	175,0	1 017 500	76,25	17 860	10,10	365,4	103 866 000
400 x 25	1550		185,3	192,3	199,4	5,30	200,0	1 162 800	76,25	26 670	11,55	417,4	155 042 000
430 x 25	1550		197,0	204,1	211,2	5,42	215,0	1 250 000	76,25	33 130	12,41	448,7	192 608 000
450 x 25	1550		204,9	212,0	219,0	5,50	225,0	1 308 200	76,25	37 970	12,99	469,5	220 753 000
350 x 30	1560		193,1	200,2	207,2	5,12	210,0	1 229 000	76,50	21 440	10,10	630,8	125 458 000
400 x 30	1560		216,7	223,7	230,8	5,32	240,0	1 404 500	76,50	32 000	11,55	720,8	187 272 000
430 x 30	1560		230,8	237,9	244,9	5,44	258,0	1 509 900	76,50	39 750	12,41	774,8	232 647 000
450 x 30	1560		240,2	247,3	254,3	5,52	270,0	1 580 100	76,50	45 560	12,99	810,8	266 643 000



WTO	web thickness t _s =	mm	AQ =	cm ²
WTA	web thickness t _s =	2,0 mm	AQ =	25,50 cm ²
WTB	web thickness t _s =	2,5 mm	AQ =	31,88 cm ²
WTC	web thickness t _s =	3,0 mm	AQ =	38,25 cm ²



SINPROFILE

www.sinprofile.com
geral@sinprofile.com